

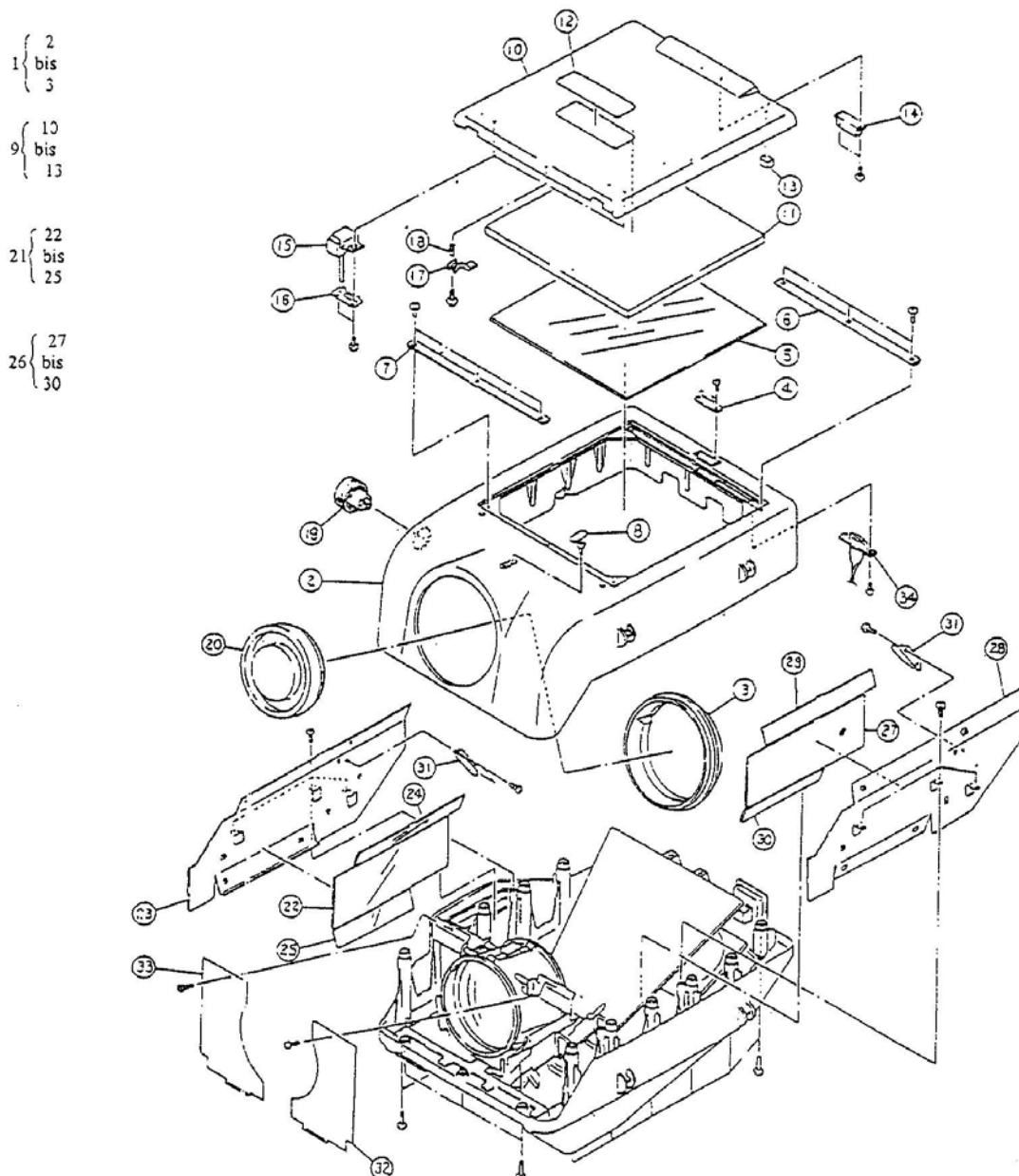
Sofort-Presenter / Episkop DP 30



Reparaturen sind von Fachpersonal durchzuführen
Refer service to qualified personell only

Passend für Best.-Nr. 70 70 01.

Bei Bestellung bitte gewünschte Ersatzteile umkreisen und Menge dazu notieren.
Senden Sie Ihre Bestellungen bitte an (Fax): 07164/149988-10



Episkop-dp30 - 11.05.10

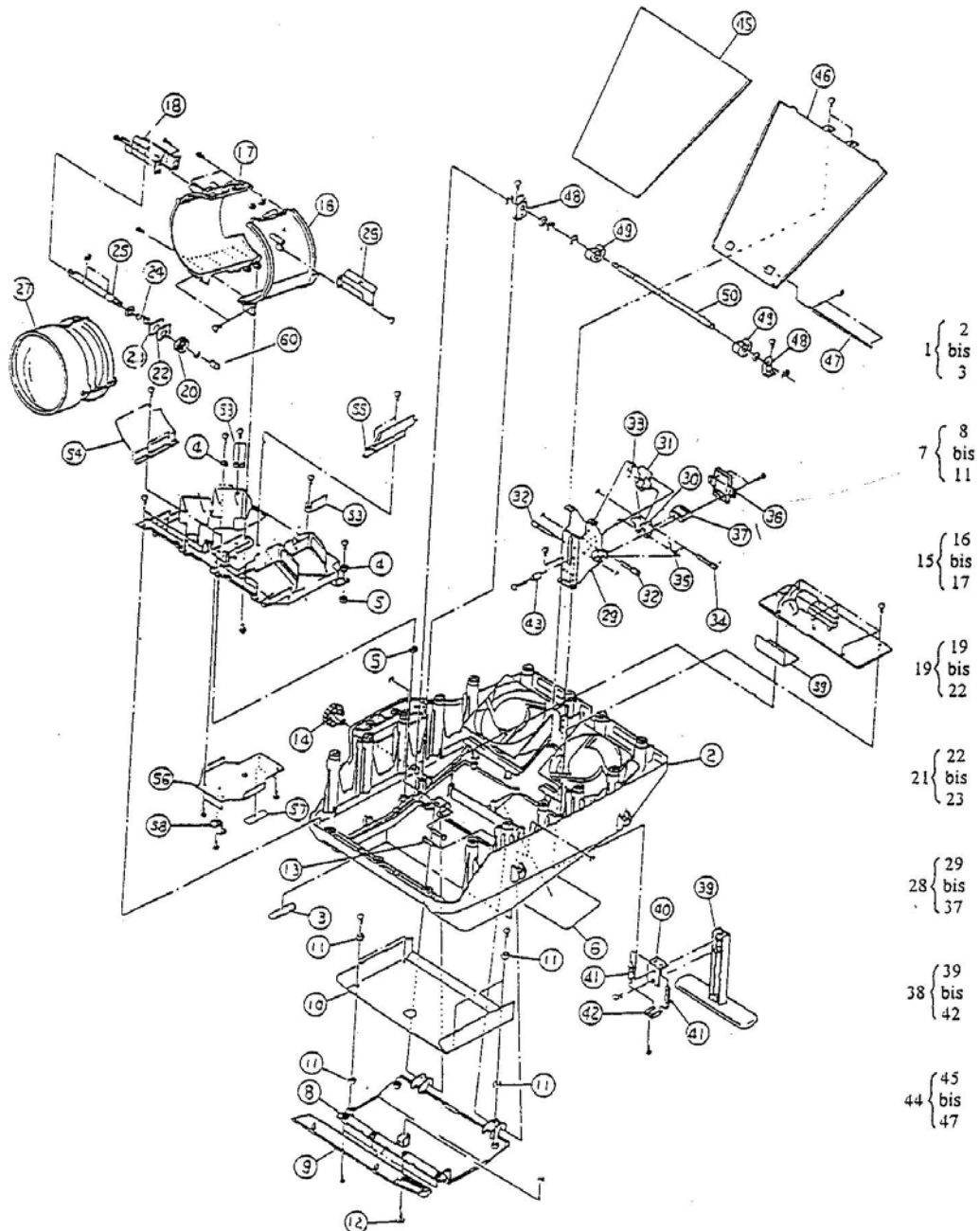
Sofort-Presenter / Episkop DP 30



Reparaturen sind von Fachpersonal durchzuführen
Refer service to qualified personell only

Passend für Best.-Nr. 70 70 01.

Bei Bestellung bitte gewünschte Ersatzteile umkreisen und Menge dazu notieren.
Senden Sie Ihre Bestellungen bitte an (Fax): 07164/149988-10



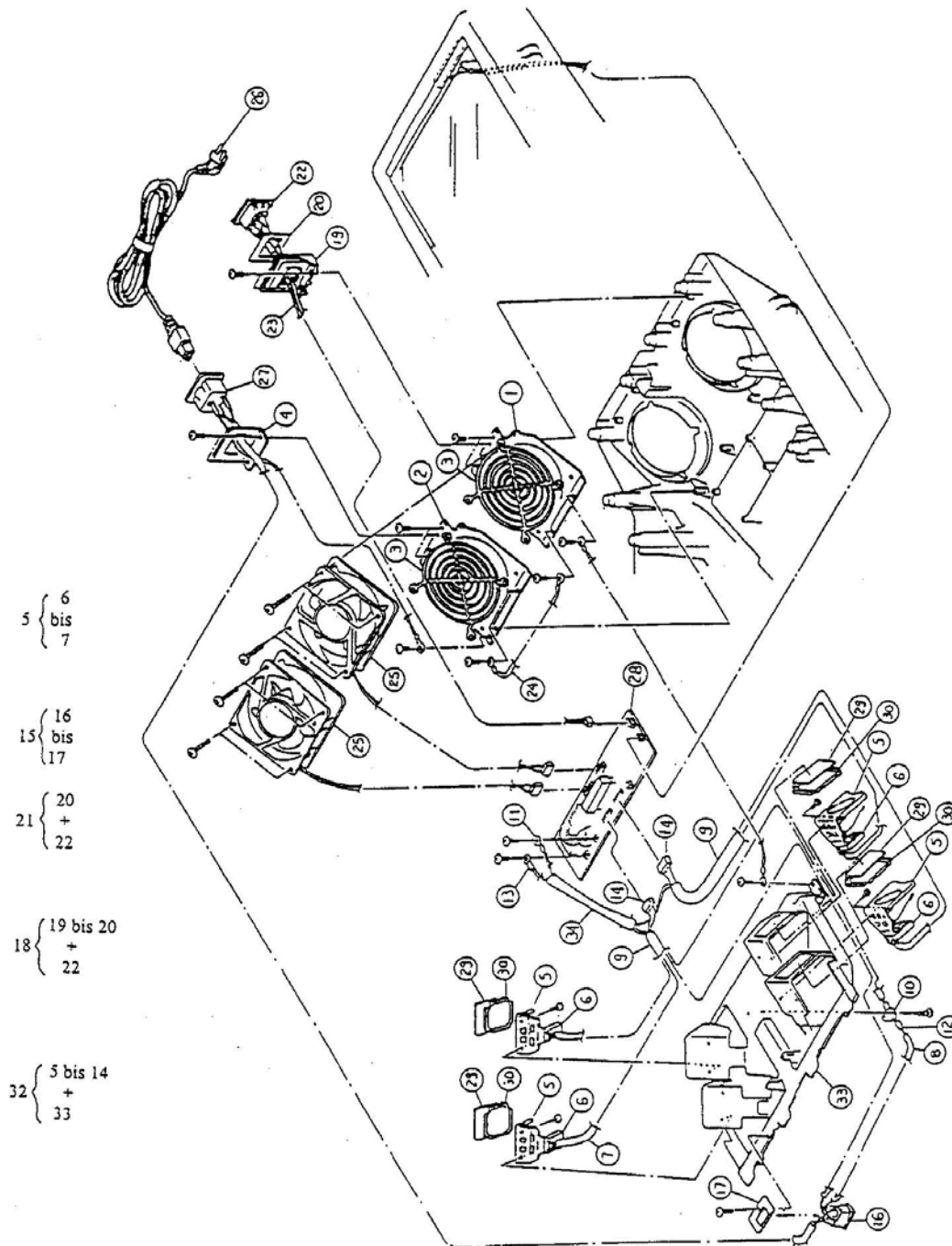
Sofort-Presenter / Episkop DP 30



Reparaturen sind von Fachpersonal durchzuführen
Refer service to qualified personell only

Passend für Best.-Nr. 70 70 01.

Bei Bestellung bitte gewünschte Ersatzteile umkreisen und Menge dazu notieren.
Senden Sie Ihre Bestellungen bitte an (Fax): 07164/149988-10



Sofort-Presenter / Episkop DP 30



Reparaturen sind von Fachpersonal durchzuführen
Refer service to qualified personell only

Passend für Best.-Nr. 70 70 01.

Bei Bestellung bitte gewünschte Ersatzteile umkreisen und Menge dazu notieren.
Senden Sie Ihre Bestellungen bitte an (Fax): 07164/149988-10

Zeichnung Seite Sheet no.	Pos. Nr.	Artikel Bezeichnung Part description	Artikel Nummer Part no.	empfohlener Verkaufspreis Price
1	1	Gehäuseoberteil vorm.	65001	58,15 €
1	2	Gehäuseoberteil	65002	45,36 €
1	3	Objektivring	65003	5,00 €
1	4	Magnet-Halterung	65004	1,82 €
1	5	Glasplatte	65005	75,20 €
1	6	Glasplattenhalterung A (hinten)	65006	1,82 €
1	7	Glasplattenhalterung B (vorne)	65007	1,82 €
1	8	Schrauben Abdeck. (L grey)	65008	1,47 €
1	9	Abdeckplatte vorm.	65009	37,57 €
1	10	Abdeckplatte	65010	12,29 €
1	11	Andruckplatte	65011	20,37 €
1	12	Abdeckplattenlabel	65012	1,82 €
1	13	Magnet (Abdeckplatte)	65013	1,47 €
1	14	Magnet (Gehäuse)	65014	4,65 €
1	15	Scharnier (Verschluss)	65015	9,11 €
1	16	Scharnier-Federplatte	65016	1,82 €
1	17	Vorlagenhalterung	65017	1,12 €
1	18	Vorlagenhalterungsfeder	65018	0,65 €
1	19	Focushandrad	65019	2,92 €
1	20	Objektivkappe	65020	7,00 €
1	21	Seitenspiegel L,vorm.	65021	40,51 €
1	22	Spiegel (L)	65022	11,60 €
1	23	Spiegelplatte L	65023	6,41 €
1	24	Spiegel, oben L	65024	6,22 €
1	25	Spiegel, unten L	65025	6,22 €
1	26	Seitenspiegel R,vorm.	65026	40,51 €
1	27	Spiegel (R)	65027	11,60 €
1	28	Spiegelplatte R	65028	6,41 €
1	29	Spiegel, oben R	65029	6,22 €
1	30	Spiegel, unten R	65030	6,22 €
1	31	Winkelblech	65031	2,81 €
1	32	Führungsblech L	65032	3,47 €
1	33	Führungsblech R	65033	3,47 €
1	34	Lichtsensor, kpl.	65034	7,38 €
2	1	Gehäuseunterteil, vorm	65101	36,16 €

Sofort-Presenter / Episkop DP 30



Reparaturen sind von Fachpersonal durchzuführen
Refer service to qualified personell only

Passend für Best.-Nr. 70 70 01.

Bei Bestellung bitte gewünschte Ersatzteile umkreisen und Menge dazu notieren.
Senden Sie Ihre Bestellungen bitte an (Fax): 07164/149988-10

Zeichnung Seite Sheet no.	Pos. Nr.	Artikel Bezeichnung Part description	Artikel Nummer Part no.	empfohlener Verkaufspreis Price
2	2	Gehäuseunterteil	65102	33,81 €
2	3	Gummifuss	65103	0,53 €
2	4	Schebe A	65104	0,53 €
2	5	Scheibe B	65105	0,29 €
2	6	Lampenwechselschild (120V)	65106	4,06 €
2	7	Frontunterteil, vorm.	65107	52,04 €
2	8	Frontunterteil	65108	11,47 €
2	9	Lüftungsgitter	65109	5,92 €
2	10	Wärmeschutzplatte	65110	13,46 €
2	12	Verriegelungsschraube	65112	4,96 €
2	13	Pin	65113	2,81 €
2	14	Focusrad, innen	65114	1,86 €
2	15	Objektivhalterung, vorm.	65115	16,40 €
2	16	Objektivhalter L	65116	4,41 €
2	17	Objektivhalter R	65117	4,65 €
2	18	Haltrung, Focuseinheit	65118	7,00 €
2	19	Focuseinheit innen, vorm.	65119	17,35 €
2	20	Zahnrad	65120	1,00 €
2	21	Filzplatte, kpl.	65121	3,82 €
2	22	Gummiplatte	65122	1,47 €
2	23	Filzplatte	65123	0,53 €
2	24	Feder	65124	0,88 €
2	25	Fokuseinheitwelle	65125	5,59 €
2	26	Winkelplatte	65126	3,82 €
2	27	Objektiv	65127	875,51 €
2	28	Verstellfuss, vorm.	65128	24,64 €
2	29	Verstellfuss-Gehäuse	65129	7,94 €
2	30	Projektionswinkelhebel	65130	2,29 €
2	31	Stopper	65131	1,12 €
2	32	Bolzen unten	65132	0,88 €
2	33	Feder	65133	0,53 €
2	34	Bolzen oben	65134	0,88 €
2	35	Feder	65135	0,53 €
2	36	Hebel, Verstellfuss-Gehäuse	65136	1,47 €
2	37	Hebelkappe	65137	1,47 €

Sofort-Presenter / Episkop DP 30



Reparaturen sind von Fachpersonal durchzuführen
Refer service to qualified personell only

Passend für Best.-Nr. 70 70 01.

Bei Bestellung bitte gewünschte Ersatzteile umkreisen und Menge dazu notieren.
Senden Sie Ihre Bestellungen bitte an (Fax): 07164/149988-10

Zeichnung Seite Sheet no.	Pos. Nr.	Artikel Bezeichnung Part description	Artikel Nummer Part no.	empfohlener Verkaufspreis Price
2	38	Fuss, kpl.	65138	18,52 €
2	39	Fuss	65139	5,82 €
2	40	Winkelfussplatte	65140	3,47 €
2	41	Feder (Winkelfussplatte)	65141	0,53 €
2	42	Federhalterung	65142	1,47 €
2	43	Abstandsstück (Fuss)	65143	0,29 €
2	44	Spiegel hinten, vorm.	65144	83,44 €
2	45	Spiegel hinten	65145	74,94 €
2	46	Spiegelplatte hinten	65146	8,20 €
2	47	Achse	65147	1,47 €
2	48	Nockenplatte	65148	2,29 €
2	49	Nocke	65149	0,88 €
2	50	Spiegelwelle	65150	5,82 €
2	53	Abschattungsplatte	65153	2,29 €
2	54	Objektivhalteblech R	65154	3,82 €
2	55	Objektivhalteblech L	65155	3,82 €
2	56	Kabelabdeckungsplatte	65156	4,65 €
2	57	Warnungshinweis-Aufkleber	65157	2,06 €
2	58	Winkelplatte (Kabelabdeckung)	65158	2,88 €
2	59	Winkelschutzplatte	65159	1,47 €
2	60	Abstandsbolzen	65160	1,12 €
3	1	Lüfterhalterung L	65051	6,76 €
3	2	Lüfterhalterung R	65052	6,76 €
3	3	Lüftergitter	65053	8,53 €
3	4	Gerätestecker-Rahmen	65054	3,82 €
3	5	Lampenfassung, kpl.	65055	24,05 €
3	6	Lampenfassung	65056	18,52 €
3	7	Schlauch A, wärmebest	65057	3,82 €
3	8	Schlauch B, wärmebest	65058	1,71 €
3	9	Schutzschlauch A	65059	0,53 €
3	10	Lampenthermostat	65060	14,64 €
3	11	Kabel A, Lampenthermostat	65061	2,06 €
3	12	Kabel B, Lampenthermostat	65062	1,71 €
3	13	Kabel C, Lampenthermostat	65063	2,88 €
3	14	Lampenfassungstecker	65064	1,47 €
3	15	Sicherheitsschalter, kpl.	65065	21,46 €

Sofort-Presenter / Episkop DP 30



Reparaturen sind von Fachpersonal durchzuführen
Refer service to qualified personell only

Passend für Best.-Nr. 70 70 01.

Bei Bestellung bitte gewünschte Ersatzteile umkreisen und Menge dazu notieren.
Senden Sie Ihre Bestellungen bitte an (Fax): 07164/149988-10

Zeichnung Seite Sheet no.	Pos. Nr. Part	Artikel Bezeichnung description	Artikel Nummer Part no.	empfohlener Verkaufspreis Price
3	16	Sicherheitsschalter	65066	17,58 €
3	17	Platte, Sicherheitsschalter	65067	1,47 €
3	18	Hauptschaltereinheit	65068	4,65 €
3	19	Halterung, Hauptschalter	65069	1,71 €
3	20	Platte, Hauptschalter	65070	1,12 €
3	21	Hauptschalter, kpl.	65071	21,11 €
3	22	Hauptschalter	65072	15,58 €
3	23	Hauptschalterkabel	65073	2,83 €
3	24	Erdungskabel	65074	2,29 €
3	25	Lüftermotor L, R	65075	146,11 €
3	26	Netzzuleitung, euro	65076	56,15 €
3	27	Gerätestecker	65077	10,29 €
3	28	Control Board kpl. (120V Lampe)	65078	258,13 €
3	29	Wärmeschutzfilter	65079	24,64 €
3	30	Filterplatte	65080	1,71 €
3	31	Halogenlampe 120V	65081	43,22 €
3	32	Lampenhaus, kpl.	65082	194,98 €
3	33	Lampenbasisplatte	65083	53,80 €
3	34	Schutzschlauch B	65084	0,88 €
3	35	Sicherheitsschalter	65066	34,40 €
3		Abdecktuch	65040	1,12 €
3		Typenschild	65065	27,98 €
3		Verpackung, kpl.	65036	13,82 €
3		Umkarton	65037	26,75 €
3		Staubschutzhaube	65038	7,94 €
3		Bedienungsanleitung	65039	17,58 €

Wichtige Hinweise:

Technische Änderungen unter Vorbehalt. Alle Preise gelten zzgl. gesetzlicher MwSt.

Preisschwankungen möglich – die Preisangaben dienen zur Orientierung! Hochpreisige Ersatzteile können meist preisgünstiger als angegeben geliefert werden.

So paßt es immer: Bitte geben Sie bei Ihrer Ersatzteilbestellung immer die Type (z. B. DP 30) an, für die Sie Ersatzteile benötigen.

Es gelten unsere Allgemeinen Geschäftsbedingungen. Irrtümer und Änderungen vorbehalten.

Unser Service übernimmt gerne auch die fachmännische Reparatur. Fragen Sie bei Bedarf bitte an.