

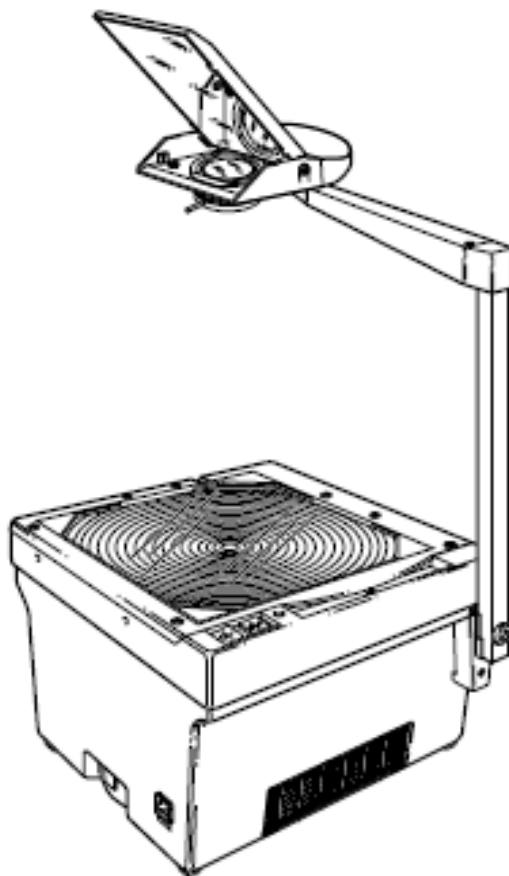
EcoLux



Reparaturen sind von Fachpersonal durchzuführen
Refer service to qualified personell only

Bei Bestellung bitte gewünschte Ersatzteile umkreisen und Menge dazu notieren.
Senden Sie Ihre Bestellungen bitte an (Fax): 07164/149988-10

Ersatzteilliste Spare part list

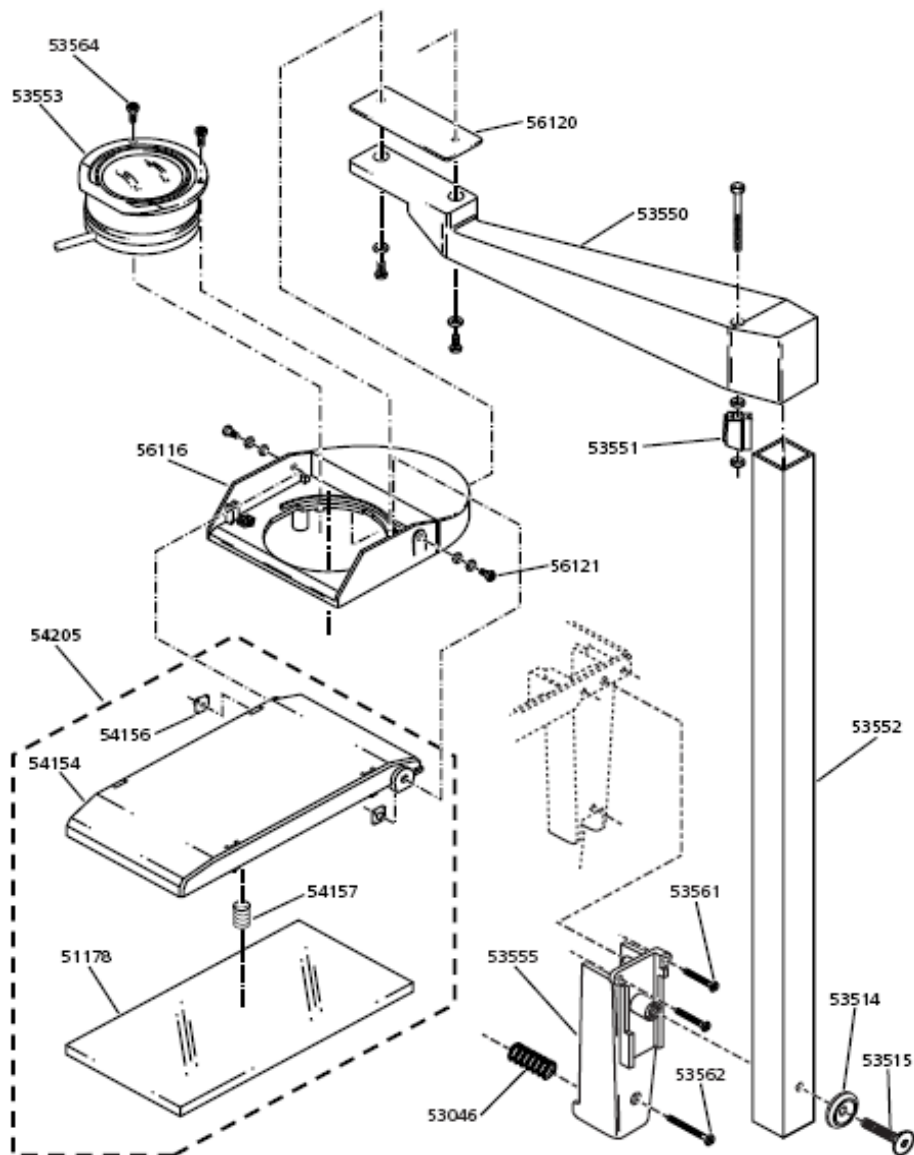


EcoLux



Reparaturen sind von Fachpersonal durchzuführen
Refer service to qualified personell only

Bei Bestellung bitte gewünschte Ersatzteile umkreisen und Menge dazu notieren.
Senden Sie Ihre Bestellungen bitte an (Fax): 07164/149988-10

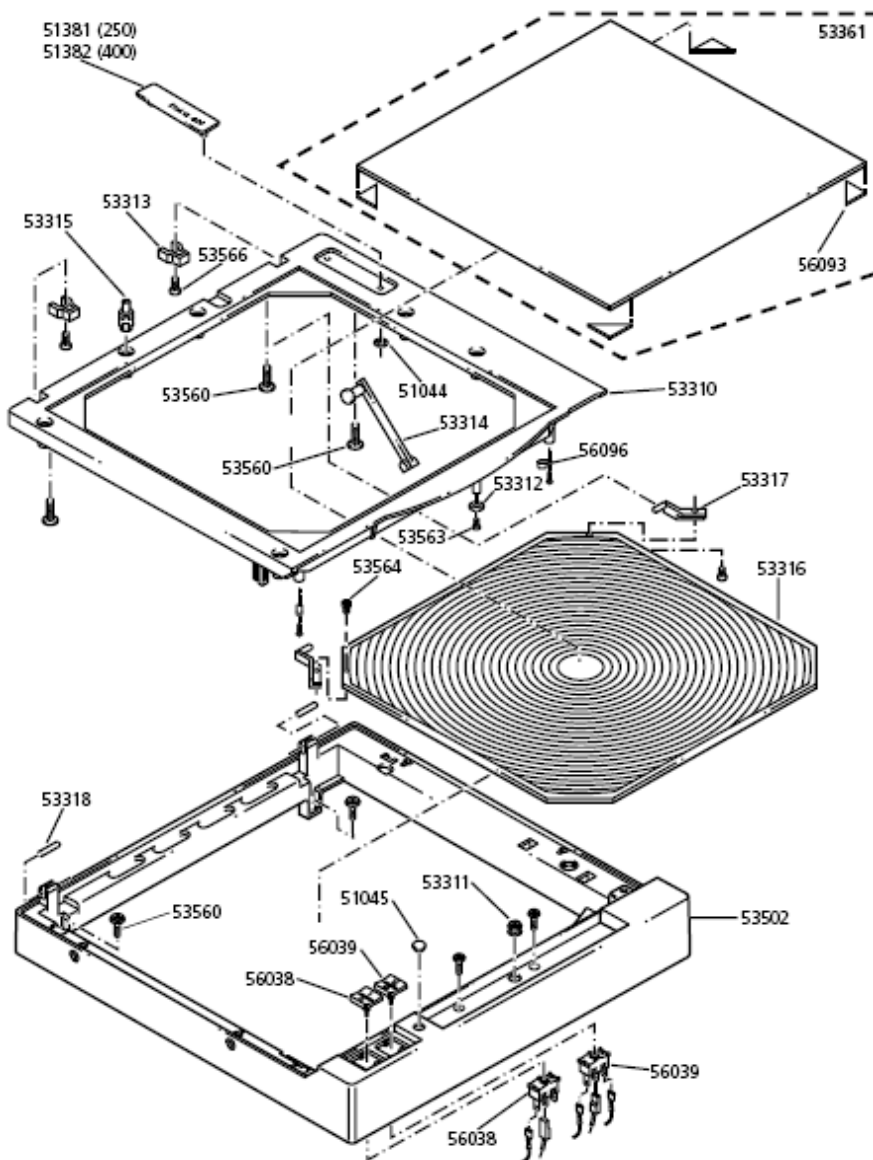


EcoLux



Reparaturen sind von Fachpersonal durchzuführen
Refer service to qualified personell only

Bei Bestellung bitte gewünschte Ersatzteile umkreisen und Menge dazu notieren.
Senden Sie Ihre Bestellungen bitte an (Fax): 07164/149988-10

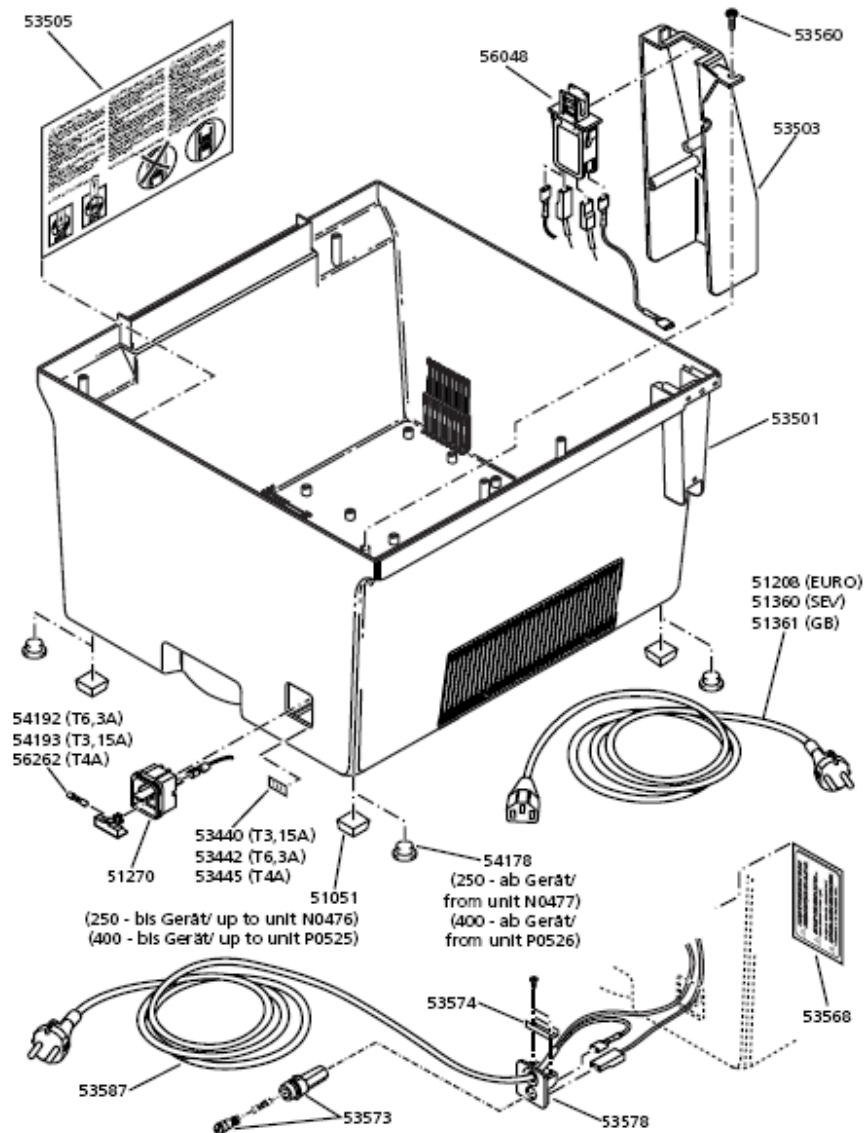


EcoLux



Reparaturen sind von Fachpersonal durchzuführen
Refer service to qualified personell only

Bei Bestellung bitte gewünschte Ersatzteile umkreisen und Menge dazu notieren.
Senden Sie Ihre Bestellungen bitte an (Fax): 07164/149988-10

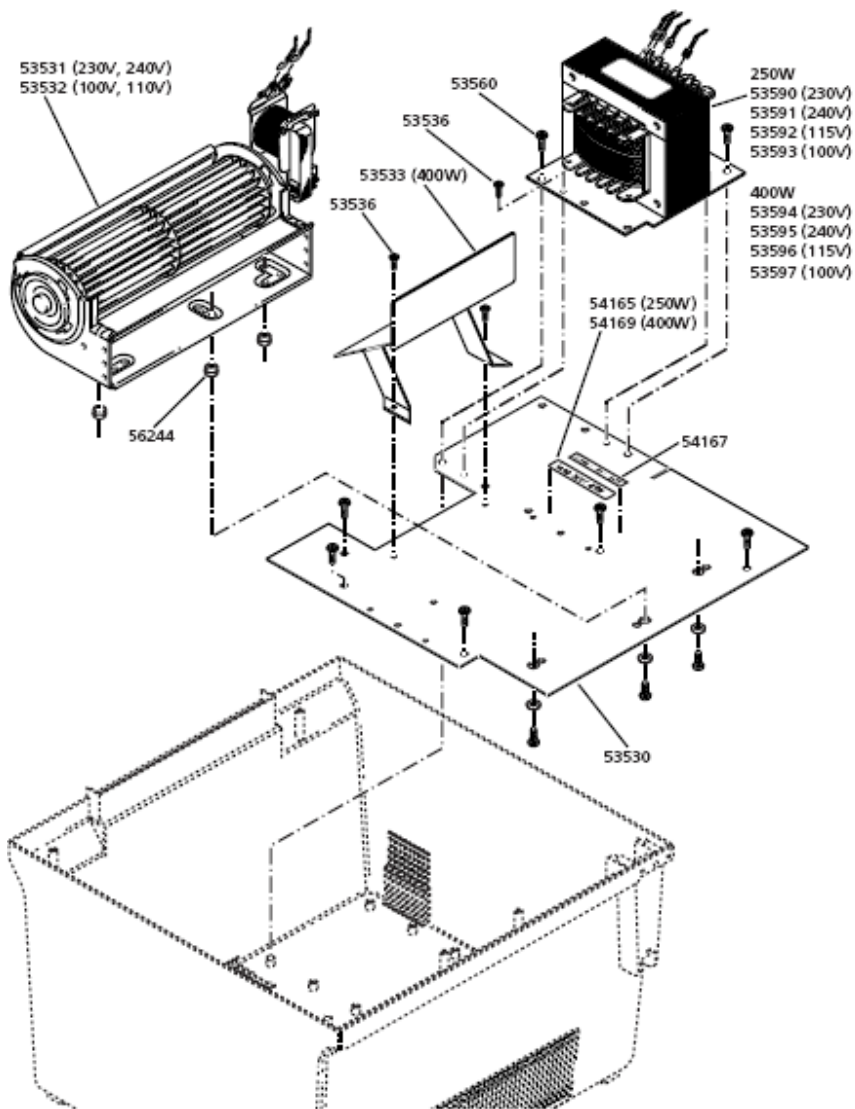


EcoLux



Reparaturen sind von Fachpersonal durchzuführen
Refer service to qualified personell only

Bei Bestellung bitte gewünschte Ersatzteile umkreisen und Menge dazu notieren.
Senden Sie Ihre Bestellungen bitte an (Fax): 07164/149988-10

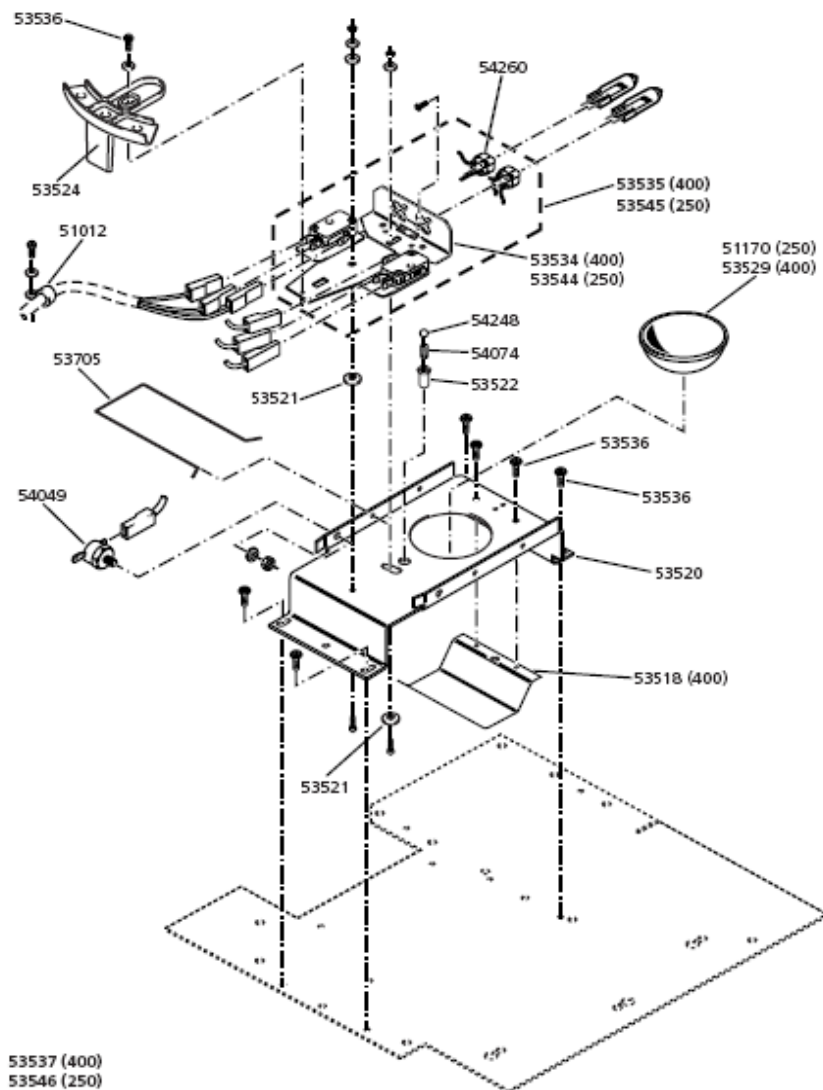


EcoLux



Reparaturen sind von Fachpersonal durchzuführen
Refer service to qualified personell only

Bei Bestellung bitte gewünschte Ersatzteile umkreisen und Menge dazu notieren.
Senden Sie Ihre Bestellungen bitte an (Fax): 07164/149988-10



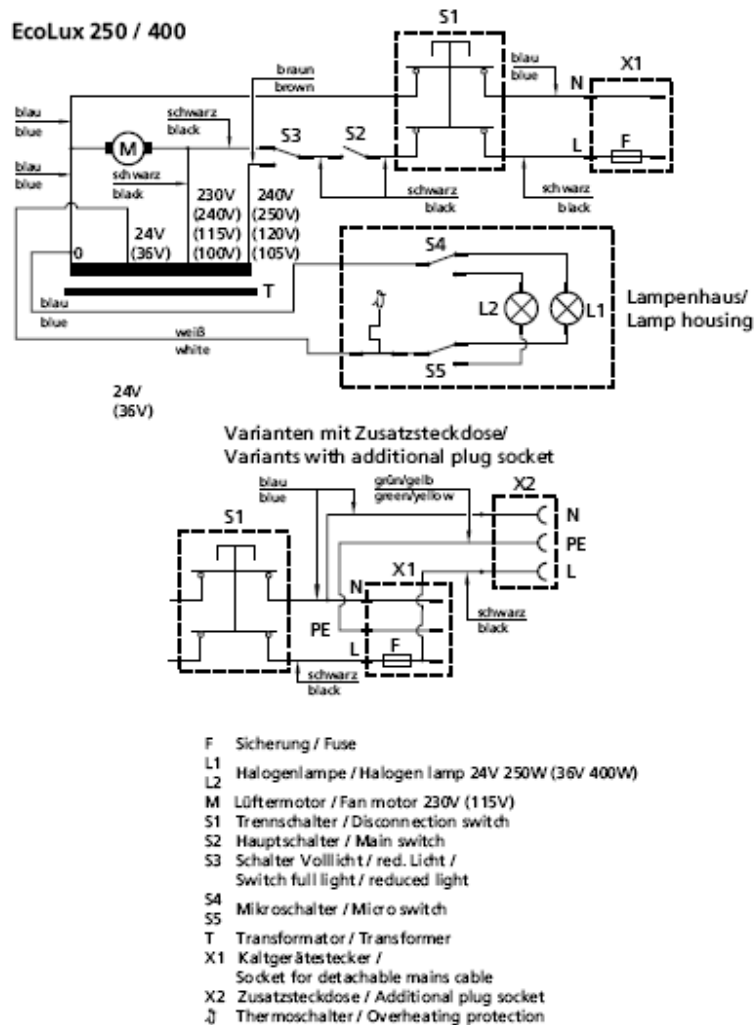
EcoLux



Reparaturen sind von Fachpersonal durchzuführen
Refer service to qualified personell only

Bei Bestellung bitte gewünschte Ersatzteile umkreisen und Menge dazu notieren.
Senden Sie Ihre Bestellungen bitte an (Fax): 07164/149988-10

Schaltplan



Diese Liste dient der Orientierung. Preise auf Anfrage!

Wichtige Hinweise:

Technische Änderungen unter Vorbehalt. Alle Preise gelten zzgl. gesetzlicher MwSt.
Preisschwankungen möglich – die Preisangaben dienen zur Orientierung! Hochpreisige Ersatzteile können meist preisgünstiger als angegeben geliefert werden.

So paßt es immer: Bitte geben Sie bei Ihrer Ersatzteilbestellung immer die Type (z. B. 524P) an, für die Sie Ersatzteile benötigen.

Es gelten unsere Allgemeinen Geschäftsbedingungen. Irrtümer und Änderungen vorbehalten.
Unser Service übernimmt gerne auch die fachmännische Reparatur. Fragen Sie bei Bedarf bitte an.