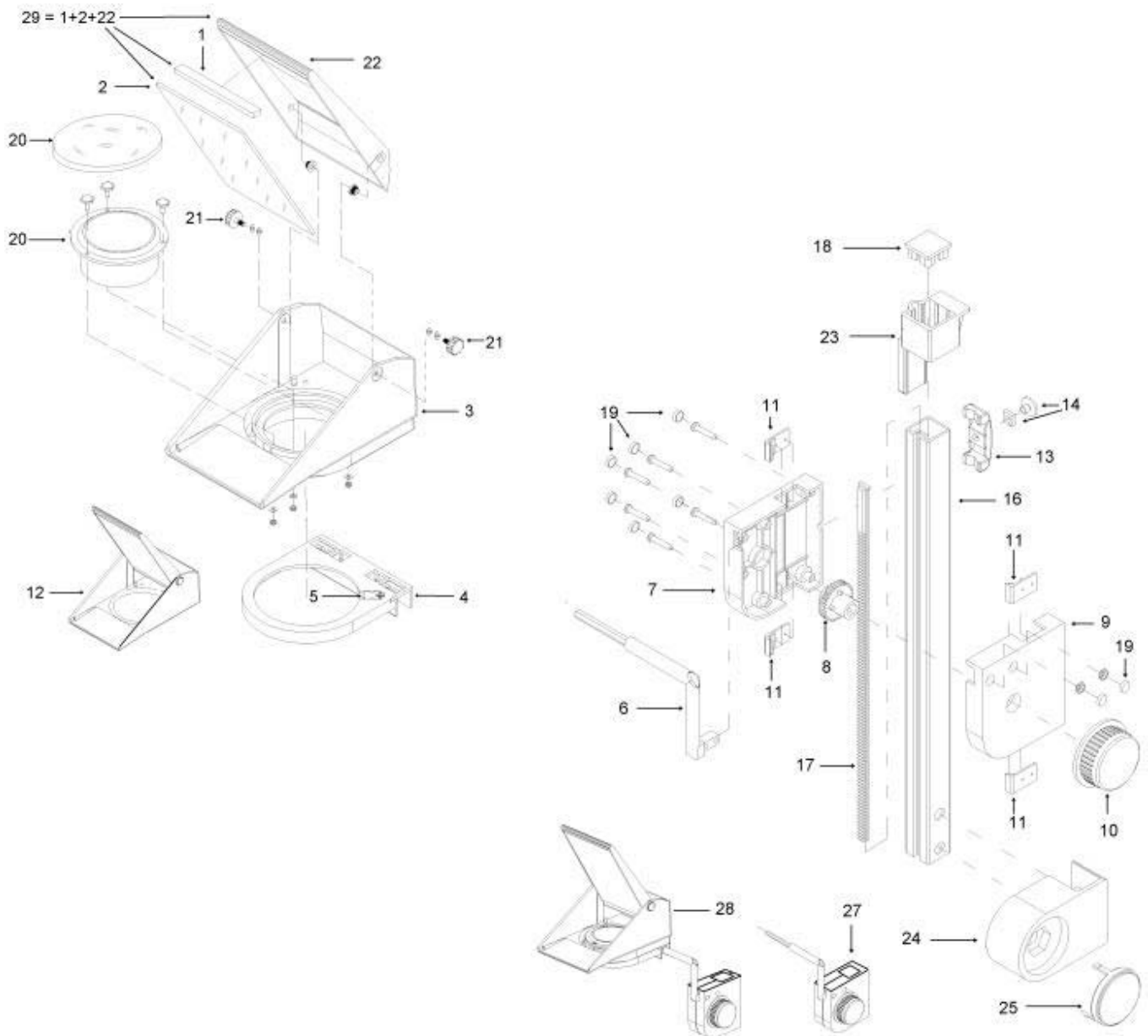


OHP 524P + 536P + EV 1-L. + 525EV + 537EV



Reparaturen sind von Fachpersonal durchzuführen
Refer service to qualified personell only

Passend für Best.-Nr. 70 60 10 + 70 60 20 + 70 60 15 + 70 60 25 + 70 60 75.
Bei Bestellung bitte gewünschte Ersatzteile umkreisen und Menge dazu notieren.
Senden Sie Ihre Bestellungen bitte an (Fax): 07164/149988-10

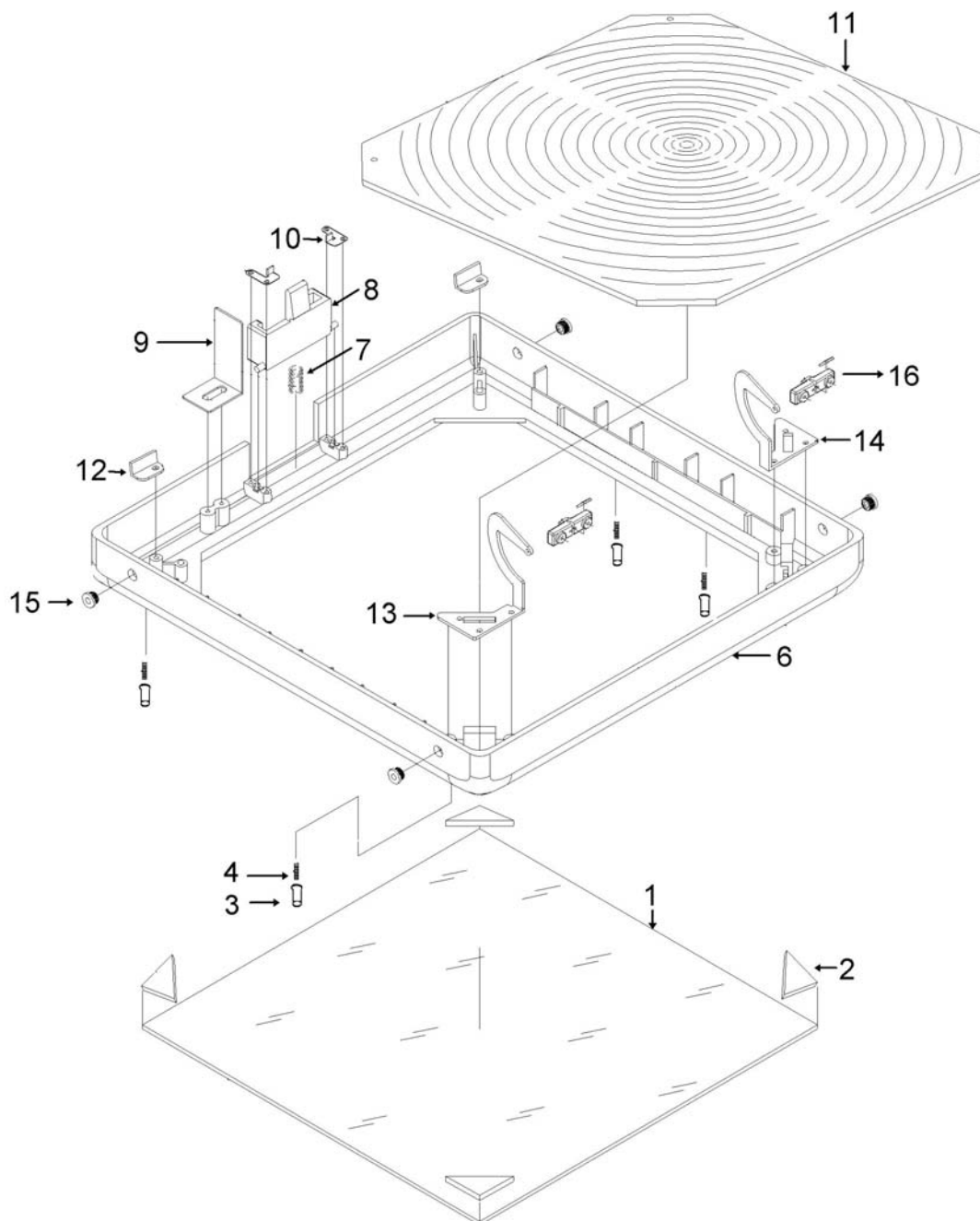


OHP 524P + 536P + EV 1-L. + 525EV + 537EV



Reparaturen sind von Fachpersonal durchzuführen
Refer service to qualified personell only

Passend für Best.-Nr. 70 60 10 + 70 60 20 + 70 60 15 + 70 60 25 + 70 60 75.
Bei Bestellung bitte gewünschte Ersatzteile umkreisen und Menge dazu notieren.
Senden Sie Ihre Bestellungen bitte an (Fax): 07164/149988-10

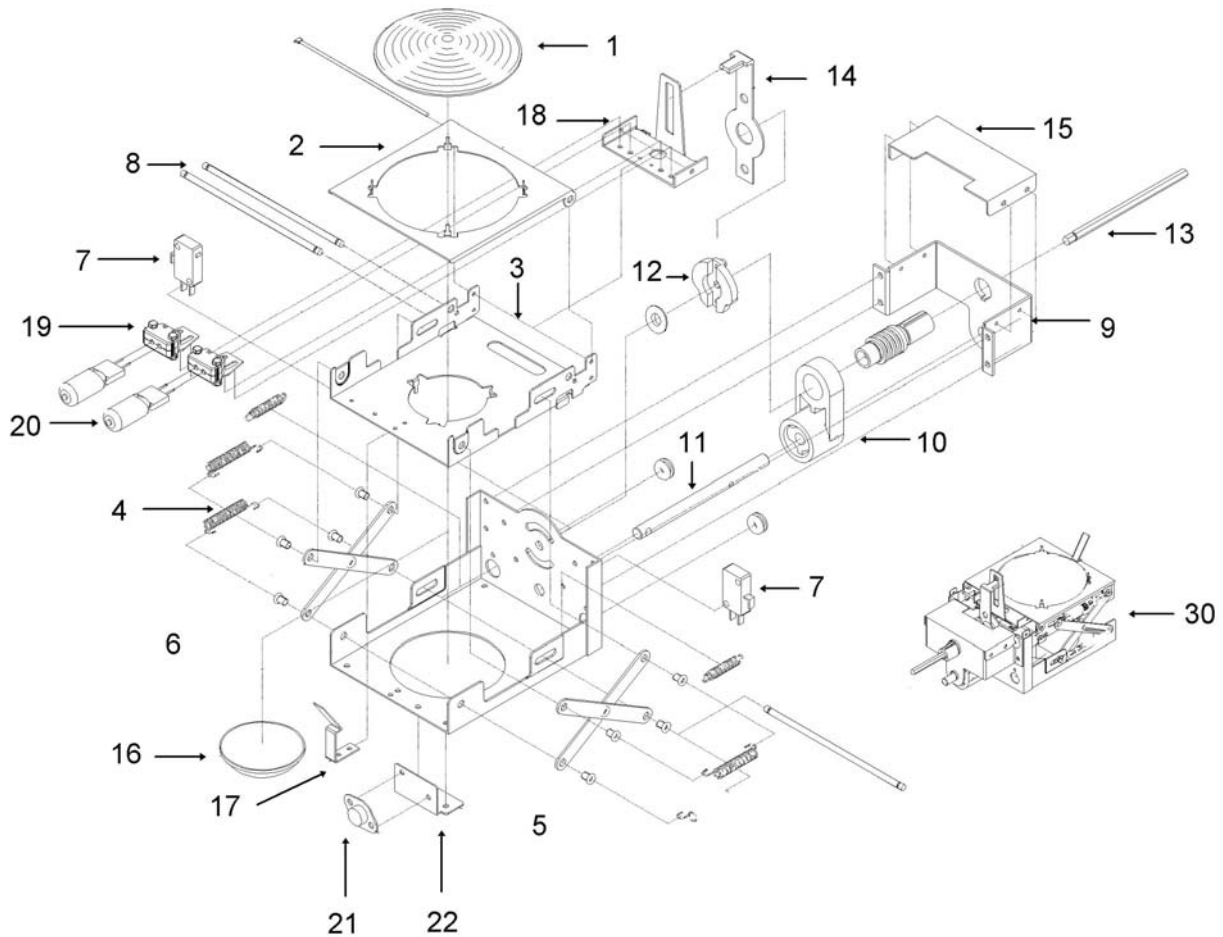


OHP 524P + 536P + EV 1-L. + 525EV + 537EV



Reparaturen sind von Fachpersonal durchzuführen
Refer service to qualified personell only

Passend für Best.-Nr. 70 60 10 + 70 60 20 + 70 60 15 + 70 60 25 + 70 60 75.
Bei Bestellung bitte gewünschte Ersatzteile umkreisen und Menge dazu notieren.
Senden Sie Ihre Bestellungen bitte an (Fax): 07164/149988-10

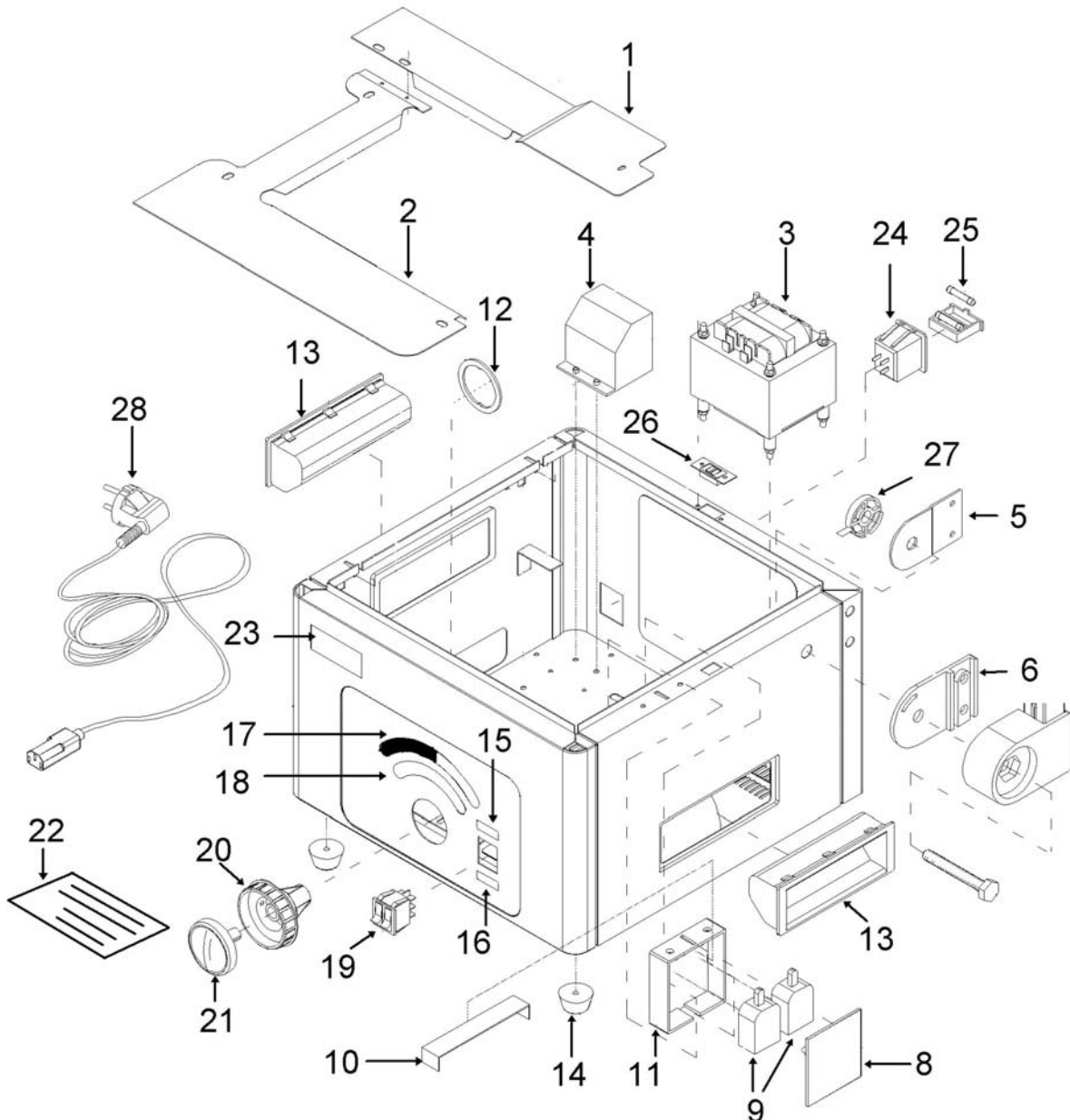


OHP 524P + 536P + EV 1-L. + 525EV + 537EV



Reparaturen sind von Fachpersonal durchzuführen
Refer service to qualified personell only

Passend für Best.-Nr. 70 60 10 + 70 60 20 + 70 60 15 + 70 60 25 + 70 60 75.
Bei Bestellung bitte gewünschte Ersatzteile umkreisen und Menge dazu notieren.
Senden Sie Ihre Bestellungen bitte an (Fax): 07164/149988-10

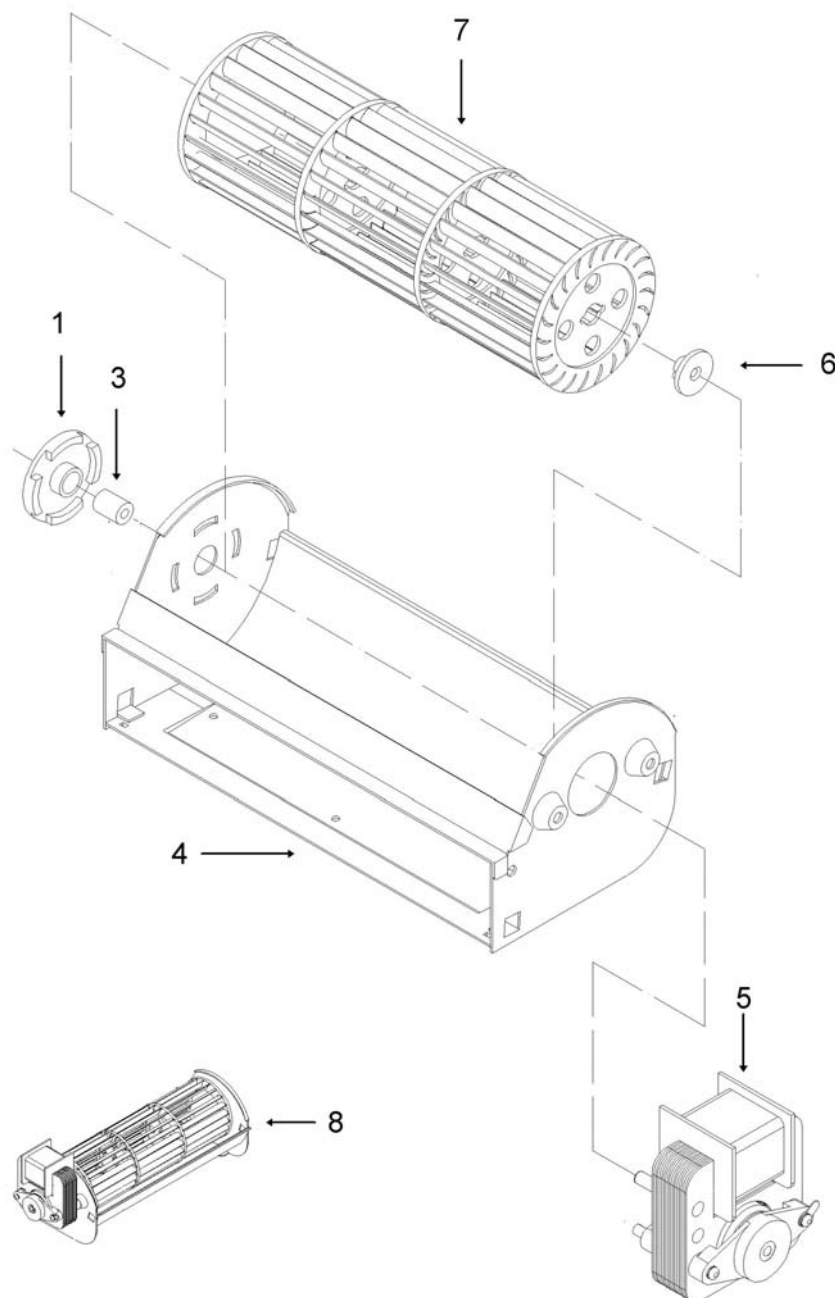


OHP 524P + 536P + EV 1-L. + 525EV + 537EV



Reparaturen sind von Fachpersonal durchzuführen
Refer service to qualified personell only

Passend für Best.-Nr. 70 60 10 + 70 60 20 + 70 60 15 + 70 60 25 + 70 60 75.
Bei Bestellung bitte gewünschte Ersatzteile umkreisen und Menge dazu notieren.
Senden Sie Ihre Bestellungen bitte an (Fax): 07164/149988-10



OHP 524P + 536P + EV 1-L. + 525EV + 537EV



Reparaturen sind von Fachpersonal durchzuführen
Refer service to qualified personell only

Passend für Best.-Nr. 70 60 10 + 70 60 20 + 70 60 15 + 70 60 25 + 70 60 75.
Bei Bestellung bitte gewünschte Ersatzteile umkreisen und Menge dazu notieren.
Senden Sie Ihre Bestellungen bitte an (Fax): 07164/149988-10

Seite Nr. Sheet No.	Bezeichnung Part description	Ersatzteil.-Nr. Part no.	Preis	
1	1	Klebestreifen	75581005	0,77 €
1	2	Spiegel Umlenk	75581006	17,32 €
1	3	Objektivkopf-Unterteil	75581010<	19,76 €
1	4	Trägerteil	7551050	8,81 €
1	5	Arm	7551051	8,90 €
1	7	Armführungsteil rechts	75264009	4,76 €
1	8	Zahnrad	75264008	5,90 €
1	9	Armführungsteil links	75264007	4,76 €
1	10	Handrad	75581017	3,86 €
1	11	Gleitstück	75264005	0,70 €
1	12	Objektiv-Kopf kpl., ohne Objektiv	755<1034	38,11 €
1	13	Andruckfeder	75264001	1,57 €
1	14	Stellschraube	755810J01	1,30 €
1	15	Objektivkopf, komplett (3-L)	755<1035	86,06 €
1	15	Objektivkopf, komplett (1-L)	755<1033	56,04 €
1	16	Klappsäule	7551054	18,24 €
1	17	Zahnleiste	75581002	3,49 €
1	18	Abdeckkappe Säule	75264004	1,88 €
1	19	Verschlusskappe f. Armschrauben	75581016	0,38 €
1	20	Objektivtubus, 3-L	7550227366	47,95 €
1	20	Objektivtubus, 1-L	75581011	17,93 €
1	21	Ansatzschraube	75581100	1,10 €
1	22	Spiegelklappe	75581004	8,06 €
1	23	Schiebehülse für Klapparm	7551056	2,12 €
1	24	Säulenhalterung	7551053	12,43 €
1	25	Kappe für Säulenhalterung	7551052	4,03 €
1	27	Arm Komplett	755<1037	36,01 €
1	28	Kopf und Arm kompl. (3-L)	755<1038	130,88 €
1	29	Spiegelklappe kompl. m. Spiegel	755<1032	26,15 €
2	1	Glasscheibe (s. auch Klebeecken)	75582014	9,86 €
2	2	Klebeecke (4 Stk. pro Glasscheibe)	75582015	0,31 €
2	3	Folienhaltestift	75582016	1,01 €
2	4	Druckfeder f. Folienhaltestift	75582017	0,39 €
2	6&1	Rahmenoberteil mit Glasplatte, vorm.	7552049	29,56 €

Wichtige Hinweise:

Technische Änderungen unter Vorbehalt. Alle Preise gelten zzgl. gesetzlicher MwSt.
Preisschwankungen möglich – die Preisangaben dienen zur Orientierung! Hochpreisige Ersatzteile können meist deutlich preisgünstiger als angegeben geliefert werden.
Es gelten unsere Allgemeinen Geschäftsbedingungen. Irrtümer und Änderungen vorbehalten.
Unser Service übernimmt gerne auch die fachmännische Reparatur. Fragen Sie bei Bedarf bitte an.

Seite 6 von 8

OHP 524P + 536P + EV 1-L. + 525EV + 537EV



Reparaturen sind von Fachpersonal durchzuführen
Refer service to qualified personell only

Passend für Best.-Nr. 70 60 10 + 70 60 20 + 70 60 15 + 70 60 25 + 70 60 75.
Bei Bestellung bitte gewünschte Ersatzteile umkreisen und Menge dazu notieren.
Senden Sie Ihre Bestellungen bitte an (Fax): 07164/149988-10

Seite Nr. Sheet No.	Bezeichnung Part description	Ersatzteil.-Nr. Part no.	Preis	
2	6	Rahmenoberteil	7552050	14,42 €
2	7	Feder	7552056	0,29 €
2	8	Öffner (Deckel)	7552054	4,47 €
2	9	Winkel	7552055	0,43 €
2	10	Schließer Set (links und rechts)	7552053	1,55 €
2	11	Fresnellinse (blendarm)	75582005<1	99,86 €
2	12	Schwenkhebel	75582006	1,69 €
2	13	Scharnier links	7552051	1,52 €
2	14	Scharnier rechts	7552052	1,52 €
2	15	Einpressmutter M5	75583005	0,48 €
2	16	Scharnierlager	7552048	0,41 €
3	1	Kondensorlinse D=90	75584012	28,95 €
3	2	Kondensorlinsenhalter	7553066	5,77 €
3	3	Hohlspiegelhalter	7553065	7,25 €
3	4	Lampenhausfeder	7553064	1,43 €
3	5	Achse III	7553063	2,91 €
3	6	Bodenplatte Lampenhaus	7553062	12,16 €
3	7	Mikroschalter Lampen	755840WG03	4,27 €
3	8	Achse II	7553061	4,34 €
3	9	Lampenhausabdeckung	7553060	2,12 €
3	10	Halter	7553059	1,42 €
3	11	Achse I	7553058	9,46 €
3	12	Scheibe	7553057	0,89 €
3	13	Sechskantachse	7553056	0,55 €
3	14	Hebel	7553054	1,42 €
3	15	Lampenhausabdeckung II	7553053	6,11 €
3	16	Hohlspiegel OHP 524P	7553067	14,96 €
3	16	Hohlspiegel OHP 536P	7553068	17,67 €
3	17	Klemme	7553052	2,00 €
3	18	Platte Lampenfassung	7553050	2,15 €
3	19	Lampenfassung	75584100	8,40 €
3	20	Lampe 24V 250W	711002	2,50 €
3	20	Lampe 36V 400W	711004	8,40 €
3	21	Überhitzungsschutz	755840WG02	7,98 €
3	22	Winkel	7553049	0,57 €

Wichtige Hinweise:

Technische Änderungen unter Vorbehalt. Alle Preise gelten zzgl. gesetzlicher MwSt.
Preisschwankungen möglich – die Preisangaben dienen zur Orientierung! Hochpreisige Ersatzteile können meist deutlich preisgünstiger als angegeben geliefert werden.
Es gelten unsere Allgemeinen Geschäftsbedingungen. Irrtümer und Änderungen vorbehalten.
Unser Service übernimmt gerne auch die fachmännische Reparatur. Fragen Sie bei Bedarf bitte an.

OHP 524P + 536P + EV 1-L. + 525EV + 537EV



Reparaturen sind von Fachpersonal durchzuführen
Refer service to qualified personell only

Passend für Best.-Nr. 70 60 10 + 70 60 20 + 70 60 15 + 70 60 25 + 70 60 75.
Bei Bestellung bitte gewünschte Ersatzteile umkreisen und Menge dazu notieren.
Senden Sie Ihre Bestellungen bitte an (Fax): 07164/149988-10

Seite Nr. Sheet No.	Bezeichnung Part description	Ersatzteil.-Nr. Part no.	Preis	
3	30	LH ohne Pos. 1; 16 u. 20-22	7553030	auf Anfrage
4	1	Transformatorabdeckung	7554064	3,45 €
4	2	Lüfterabdeckung	7554065	6,88 €
4	3	Transformator OHP 524P	75586000	51,12 €
4	3	Transformator OHP 536P	75586000a	62,18 €
4	4	Netzabdeckung	7554077	5,25 €
4	5	Platte II	7554059	1,56 €
4	6	Platte I	7554058	0,88 €
4	7	Gehäuse	7554056	auf Anfrage
4	8	Abdeckung Sicherheitsschalter	7554067	1,01 €
4	9	Sicherheitsschalter	7554063	7,88 €
4	10	Halterung Sicherheitsschalter	7554069	0,71 €
4	11	Gehäuse Sicherheitsschalter	7554070	2,29 €
4	12	Gummiring	7554052	1,40 €
4	13	Griffmulde	7554057	4,35 €
4	14	Gummifuß	75260J01	2,61 €
4	15	Aufkleber Voll/-Sparlicht	7554071	0,29 €
4	16	Aufkleber Ein/-Aus	7554072	0,29 €
4	17	Aufkleber Höhenverstellung	7554073	0,29 €
4	18	Aufkleber Lampe I + II	7554074	0,29 €
4	19	Netzschalter	7554055	12,33 €
4	20	Lampenhause-Höhenverstellung	7554054	9,86 €
4	21	Lampenwechselknopf	7554053	6,79 €
4	22	Aufkleber Typenschild	7554075	0,29 €
4	23	Aufkleber Logo	7554076	0,29 €
4	24	Kaltgerätestecker	7526830WG05	6,10 €
4	25	Sicherung T 2,5A	7554066	0,57 €
4	26	Umschalter 230V/240V	7554050	4,54 €
4	27	U-Scheibe, dick	7554068	1,40 €
4	28	Netzkabel m. St.(EU, orange, 5.0m)	7550002300012	11,99 €
5	8	Lüfter komplett 400W (536P)	75585010	68,96 €
5	8	Lüfter komplett 250W (524P)	75585011	63,03 €
		Verpackung komplett	75580003	19,95 €

Wichtige Hinweise:

Technische Änderungen unter Vorbehalt. Alle Preise gelten zzgl. gesetzlicher MwSt.

Preisschwankungen möglich – die Preisangaben dienen zur Orientierung! Hochpreisige Ersatzteile können meist preisgünstiger als angegeben geliefert werden.

So paßt es immer: Bitte geben Sie bei Ihrer Ersatzteilbestellung immer die Type (z. B. 524P) an, für die Sie Ersatzteile benötigen.

Es gelten unsere Allgemeinen Geschäftsbedingungen. Irrtümer und Änderungen vorbehalten.

Unser Service übernimmt gerne auch die fachmännische Reparatur. Fragen Sie bei Bedarf bitte an.